

KSK

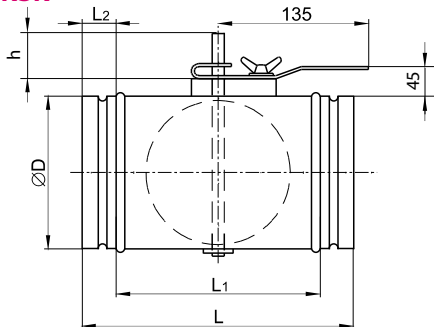


KSP

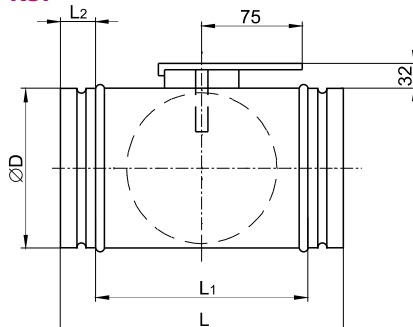
KSK, KSP

ROZMĚRY

KSK



KSP



ZÁKLADNÍ INFORMACE

- Rozměrová řada KSK - 100 až 560 mm
- Rozměrová řada KSP - 100, 125, 150, 160, 200 mm
- Ruční ovládání
- KSK možno ovládat servopohonem

PODMÍNKY PROVOZU

Klapka je určena pro provoz v základním prostředí s okolní teplotou do 50 °C, pro dopravu čistého vzduchu bez prachu, mastnot, výparů chemikálií a dalších znečištění.

Kruhové škrtící klapky s ručním ovládáním KSP a KSK se používají převážně pro jednorázové zaregulování vzduchotechnických systémů. V uzavřené poloze zůstává po obvodu listu klapky přibližně 10% volného průtočného průřezu.

Klapka je vyrobena z pozinkovaného ocelového plechu, osy jsou uloženy v polyamidových pouzdech. Mezi hlavní výhody klapky KSK - KSP patří malá stavební délka, vysoká tuhost a těsnost spoje s potrubím (na obou koncích má klapka drážku pro umístění gumového těsnění tvaru T).

PROVEDENÍ

- **KSP** - škrtící klapka s plastovým ovládáním. List klapky je upevněn pouze na jedné straně. V požadované poloze je držen plastovým ozubením. Nastavenou polohu lze zafixovat vrutem Ø5 mm.
- **KSK** - škrtící klapka s kovovým ovládáním. List klapky je uložen v plášti na dvou protilehlých čepích. V požadované poloze ho lze zajistit křídlou maticí. Pokud chcete klapku ovládat servopohonem, stačí demontovat ovládací páku a na hřídel připevnit servopohon.
- **Doporučené servopohony:**
LM230A - servopohon BELIMO
TD-04-230-1 - servopohon 2VV (230 V, 4 Nm, dvoupolohový pohon)

INSTALACE

Klapka se do potrubí osazuje zasunutím.

Typ	Rozměry [mm]					Tloušťka plechu [mm]	Hmotnost [kg]
	ØD	L	L1	L2	h		
KSK-100	100	250	170	40	70	0,55	0,6
KSK-125	125	250	170	40	68	0,55	0,7
KSK-150	150	250	170	40	66	0,55	0,8
KSK-160	160	250	170	40	63	0,55	0,9
KSK-200	200	250	170	40	59	0,55	1,2
KSK-250	250	350	230	60	56	0,80	2,2
KSK-315	315	350	230	60	57	0,80	3,2
KSK-355	355	350	440	60	56	0,80	4,3
KSK-400	400	600	440	80	50	0,80	6,1
KSK-450	450	600	440	80	50	1,00	8,1
KSK-500	500	600	440	80	50	1,00	9,2
KSK-560	560	600	440	80	50	1,00	10,3

Typ	Rozměry [mm]				Tloušťka plechu [mm]	Hmotnost [kg]
	ØD	L	L1	L2		
KSP-100	100	200	120	40	0,55	0,4
KSP-125	125	200	120	40	0,55	0,5
KSP-150	150	200	120	40	0,55	0,6
KSP-160	160	200	120	40	0,55	0,6
KSP-200	200	200	120	40	0,55	0,7

PŘÍKLAD ZNAČENÍ

KSK-100

100 ... 560 - jmenovitý průměr v mm
KSK - kruhová škrtící klapka s kovovým ovládáním

KSP-100

100 ... 200 - jmenovitý průměr v mm
KSP - kruhová škrtící klapka s plastovým ovládáním